

СХЕМА СБОРКИ

ПТК

ВЕНТИЛЬ КИСЛОРОДНЫЙ ВК-94 ИСП. 03

Арт. 001.010.342

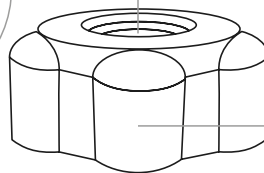
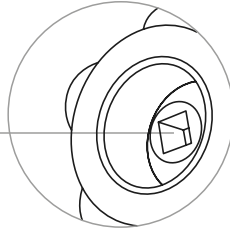
Колпачок маховика (пластик)



Винт М4

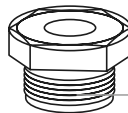


Размер квадратного
отверстия в маховике
7,4х7,4 мм



Маховик вентиля
Арт. 010.336.001

Дистанционная паранитовая
шайба



Гайка сальника
Арт. 010.336.002

Кольцо сальника (полиамид)
Арт. 010.336.003



Кольцо уплотнительное 009-012-19
Арт. 010.336.009



Кольцо шпинделя (полиамид)
Арт. 010.336.005



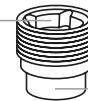
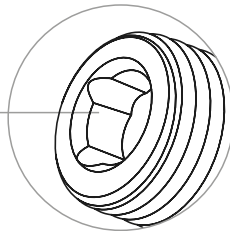
Размер квадрата шпинделя
7,2х7,2 мм



Шпиндель (латунь)
Арт. 010.336.004

Размер квадрата шпинделя
7,2х7,2 мм

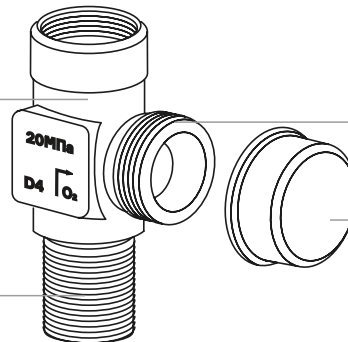
Размер квадратного
отверстия клапана
7,4х7,4 мм



Клапан (латунь)
Арт. 010.336.006

Корпус вентиля (латунь)

G3/4-B



Заглушка (пластик)



G1/2

Заглушка резьбы G1/2 (пластик)

