

СХЕМА СБОРКИ

ПТК

ВЕНТИЛЬ КИСЛОРОДНЫЙ ВК-94 ИСП. 10

Арт. 001.010.343

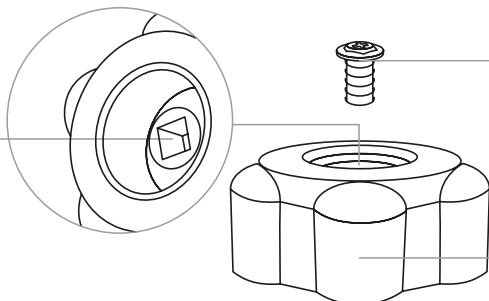
Колпачок маховика (пластик)



Винт М4



Размер квадратного
отверстия в маховике
7,4х7,4 мм

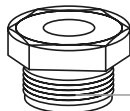


Маховик вентиля
Арт. 010.336.001

Дистанционная паранитовая
шайба



Гайка сальника
Арт. 010.336.002



Кольцо сальника (полиамид)
Арт. 010.336.003



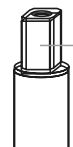
Кольцо уплотнительное 009-012-19
Арт. 010.336.009



Кольцо шпинделя (полиамид)
Арт. 010.336.005



Размер квадрата шпинделя
7,2х7,2 мм

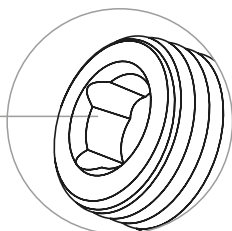


Шпиндель (латунь)
Арт. 010.336.004

Размер квадрата шпинделя
7,2х7,2 мм



Размер квадратного
отверстия клапана
7,4х7,4 мм

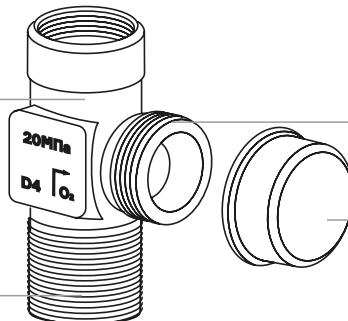


Клапан (латунь)
Арт. 010.336.006

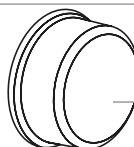


Корпус вентиля (латунь)

G3/4-B



Заглушка (пластик)



G3/4

Заглушка цилиндрической
резьбы G3/4 (пластик)

